

PŮDORYS M 1 : 50

20900

p.č. 29/1

500

p.č. 29/1

POHLED M 1 : 50

200

200

200

1600

DIVORNI VPUŠŤ 300/300 MM

DRENÁŽ PR. 100 MM

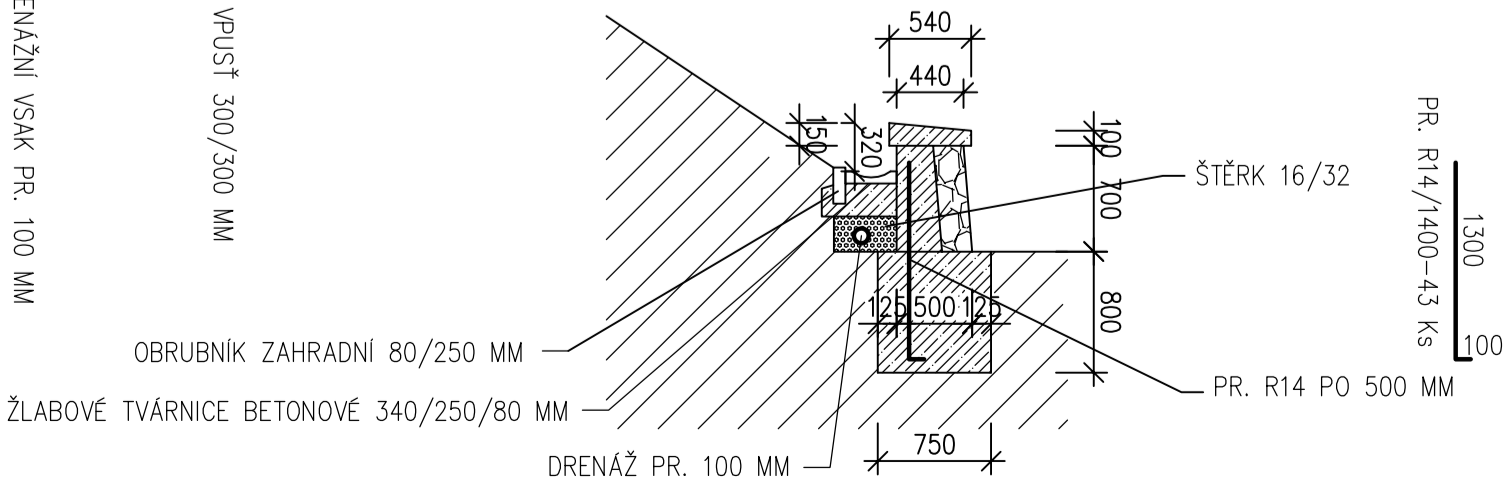
DRENÁŽ PR. 100 MM

DRENÁŽ PR. 100 MM

DIVORNI VPUŠŤ 300/300 MM

DRENÁŽNÍ VSAK PR. 100 MM

ŘEZ M 1 : 50



PR. R14/1400-43 KS
1300
100

POZNÁMKA:

- BETON B 15
- PLOT - POPLASTOVANÉ PLETIVO V. 160 MM
- LÍČ ZDI DIVOKÝ KAMEN SPÁROVANÝ
- DRENÁŽ PR. 100 MM ZAŠSTIT DO TRATIVODU PR. 100 MM

projektovl:	krešil:	odp. projektant:	ved. projektant:
ING. HAVLÍČEK			ING. HAVLÍČEK
proj:	stř:	Ing. Jaromír Haviříček projekce	
JIHOČESKÝ	TÁBOR	Nádražní 1936, Písek	
investor:	DĚTSKÁ PSYCHIATRICKÁ LÉČEBNA OPAŘANÝ		
	ICO:	16831942	DIC: CZ6205081861
	tel:	382270589/77906777	
OPRAVA OBVODOVÉ ZDI DPL OPAŘANÝ NA p.č. 29/1 k.ú. OPAŘANÝ			
datum: 04./11			
stupeň: PSP			
měřítko: 1 : 50			
obsah výkresu:			2
PŮDORYS, POHLED, ŘEZ			