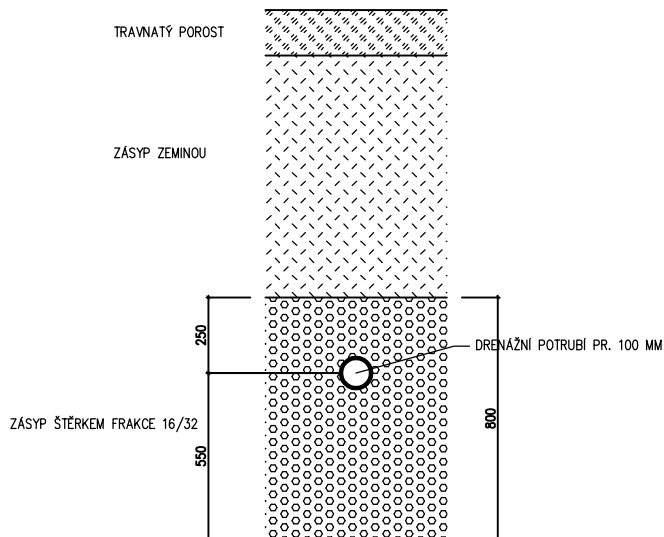


ULOŽENÍ DRENÁŽNÍHO VSAKU M 1 : 25



POZNÁMKA:

PŘED ZAHÁJENÍM PRACÍ JE NUTNO OVĚŘIT HLADINU SPODNÍ VODY

projektoval:	kreslil:	odp. projektant:	ved. projektant:	Ing. Jaromír Havlíček pro ka Nádražní 1936, Písek
ING. HAVLÍČEK			ING. HAVLÍČEK	
kraj: JIHOČESKÝ	stú: TÁBOR			
investor: DĚTSKÁ PSYCHIATRICKÁ LÉČEBNA OPAŘANY			IČO 16831942 DIČ CZ6205081861	
OPRAVA OBVODOVÉ ZDI DPL OPAŘANY NA p.č. 29/1 k.ú. OPAŘANY				tel. 382270589,777906777
				datum: 04/11
				stupeň: PSP
				měřítko: 1 : 25
obsah výkresu: ULOŽENÍ DRENÁŽNÍHO VSAKU				3